

- |           |   |           |  |
|-----------|---|-----------|--|
| <b>2</b>  | <b>ABOUT US</b><br>Про компанію                                     | <b>38</b> | <b>STAINLESS STEEL MOBILE BARS</b><br>Візки буфетні з<br>нержавіючої сталі |
| <b>3</b>  | <b>CERTIFICATION</b><br>Сертифікати                                 | <b>40</b> | <b>BLACK METAL MOBILE BARS</b><br>Візки буфетні з<br>чорного металу        |
| <b>4</b>  | <b>NEW PRODUCTS</b><br>Нова продукція                               | <b>42</b> | <b>QUICK ASSEMBLY MOBILE BARS</b><br>Візки швидкого монтажу                |
| <b>22</b> | <b>PROMOTIONAL STANDS</b><br>Штендери                               | <b>43</b> | <b>MOBILE BARS</b><br>Візки буфетні  |
| <b>25</b> | <b>WALL-MOUNTED MENUBOARDS</b><br>Настінне меню                     | <b>45</b> | <b>BAR COUNTERS</b><br>Барні стійки  |
| <b>26</b> | <b>RACKS</b><br>Стелажі   | <b>48</b> | <b>OUTDOOR LIGHTBOXES</b><br>Лайтбокси зовнішні                            |
| <b>30</b> | <b>WIRE DESIGNS</b><br>Дротяні<br>конструкції                       | <b>52</b> | <b>INDOOR LIGHTBOXES</b><br>Лайтбокси внутрішні                            |
| <b>32</b> | <b>BAR TABLES</b><br>Виносні столи                                  | <b>53</b> | <b>LIGHTBOXES FOR TRADE STALLS</b><br>Лайтбокси для торгових кіосків       |
| <b>33</b> | <b>TABLES WITH METAL TOP</b><br>Столи з металевою<br>стільницею     | <b>54</b> | <b>KEG CAPS</b><br>Кришки-пломби   |
| <b>35</b> | <b>TABLES WITH PLASTIC TOP</b><br>Столи з пластиковою<br>стільницею | <b>56</b> | <b>NOTES</b><br>Для нотаток  |
| <b>36</b> | <b>MOBILE BARS, BAR COUNTERS</b><br>Візки буфетні,<br>барні стійки  |           |  |
| <b>37</b> | <b>ALUMINIUM MOBILE BARS</b><br>Алюмінієві візки<br>буфетні         |           |  |



*UBC PROMO is a subsidiary of UBC Group specializing in the development and production of promotional materials: tents, awnings, parasols, bar furniture, illuminated advertising etc.*

*UBC PROMO – підрозділ UBC Group, який займається розробкою та виробництвом промо-матеріалів: парасольок, павільйонів, наметів, барних меблів, світлової реклами та іншої продукції.*

*Proven reliability of UBC products is well known in Europe, North and South America, Asia and Africa.*

*Продукція UBC надійно працює в Європі, Північній та Південній Америці, Азії та Африці.*

*The factory is situated in Ukraine, Kharkov city. There are around 1000 employees working at the factory; the area of the factory is 55000 sq. m.*

*Завод розташований у Харкові, Україна. На підприємстві працює близько 1000 осіб, задіяні виробничі площі понад 55000 кв. м.*

*UBC business model is based on building open and honest relationships with customers and consistently providing high-quality products and services*

*Запорукою успіху UBC є чесне та відкрите ведення бізнесу з нашими партнерами, забезпечення стабільно високого рівня якості продукції та сервісу.*

*Our strategy is innovativeness and a quick reaction to the customer's needs.*

*Наша стратегія – інноваційність та швидка реакція на потреби клієнта.*



# NEW PRODUCTS НОВА ПРОДУКЦІЯ

## Water vending machine (for potable water sale)

Водоавтомат (для продажу питної води)

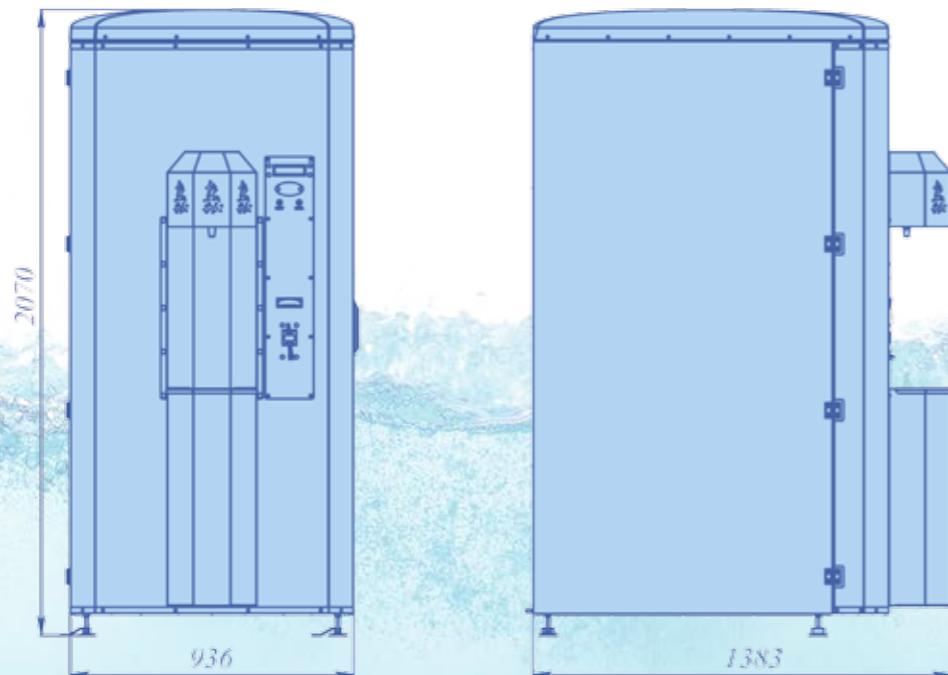


Connectivity for remote data monitoring  
Смарт-пакет для віддаленого відстеження даних

Cash and card payments  
Готівковий та безготівковий розрахунок

Water tank volume: 1000 liters. Operating conditions: -25 ... +45 C° / 30-80%. Operation: outdoor / indoor. The lock is included in the basic package.  
Об'єм резервуару для води: 1000 літрів. Умови роботи: -25 ... +45 C° / 30-80%. Експлуатація: вулична / внутрішня. Замок входить до базової комплектації.

WA.003



# NEW PRODUCTS НОВА ПРОДУКЦІЯ

## Water vending machine (for potable water sale)

Водоавтомат (для продажу питної води)



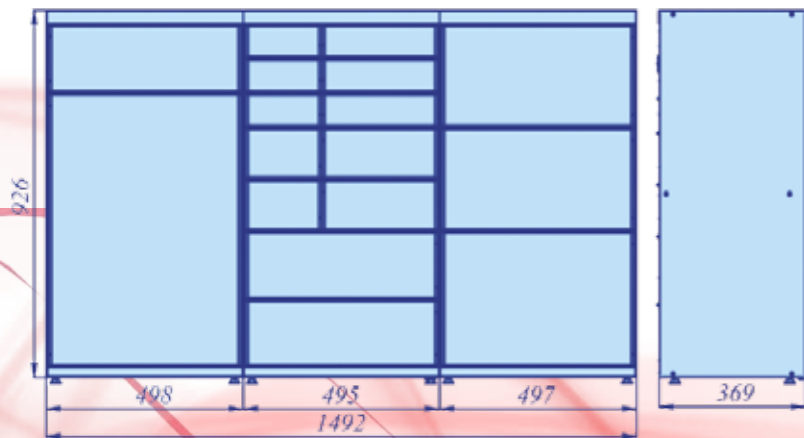
Water tank volume: 1000 liters. Operating conditions: -25 ... +45 C° / 30-80%. Operation: outdoor / indoor. The lock is included in the basic package.  
Об'єм резервуару для води: 1000 літрів. Умови роботи: -25 ... +45 C° / 30-80%. Експлуатація: вулична / внутрішня. Замок входить до базової комплектації.



WA.004

# NEW PRODUCTS НОВА ПРОДУКЦІЯ

## Postal machine body Корпус поштового автомата



# NEW PRODUCTS НОВА ПРОДУКЦІЯ

## Rack for beverages Стелаж для напоїв



**Easily replaceable side panels and branded topper**  
Легкозамінні бічні панелі та топер з брендингом

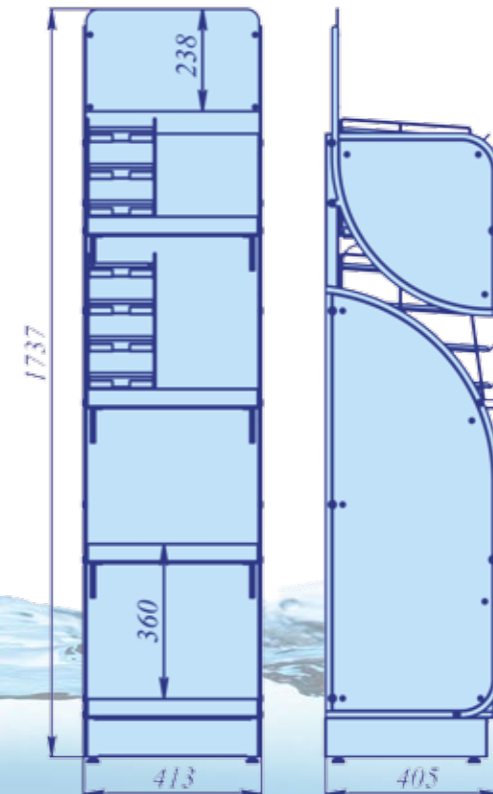
**Combined shelves for cans and bottles**  
Комбіновані полиці для банок та пляшок

**Shelftalkers ebranding with no additional tools**  
Передбачено зміну брендингу шовфтокерів без додаткових інструментів

**Suitable for different product volumes**  
Полиці розраховані для продукції різних об'ємів

**Colour options as per RAL**  
Вибір кольору фарбування по палітрі RAL

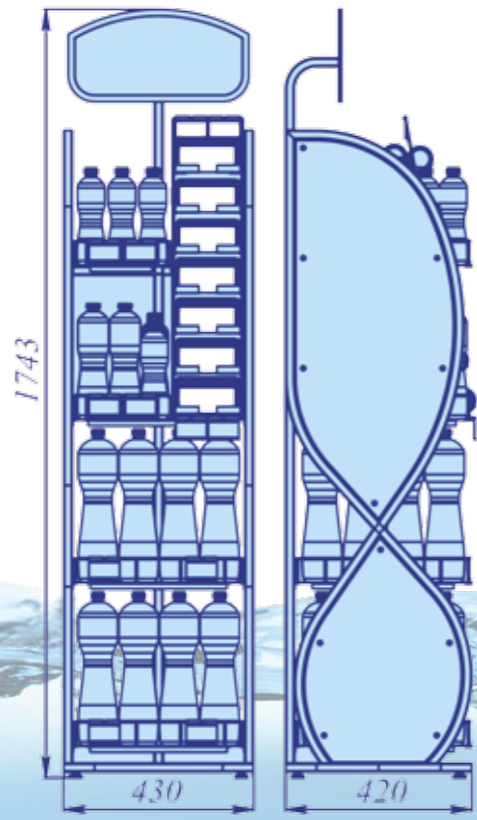
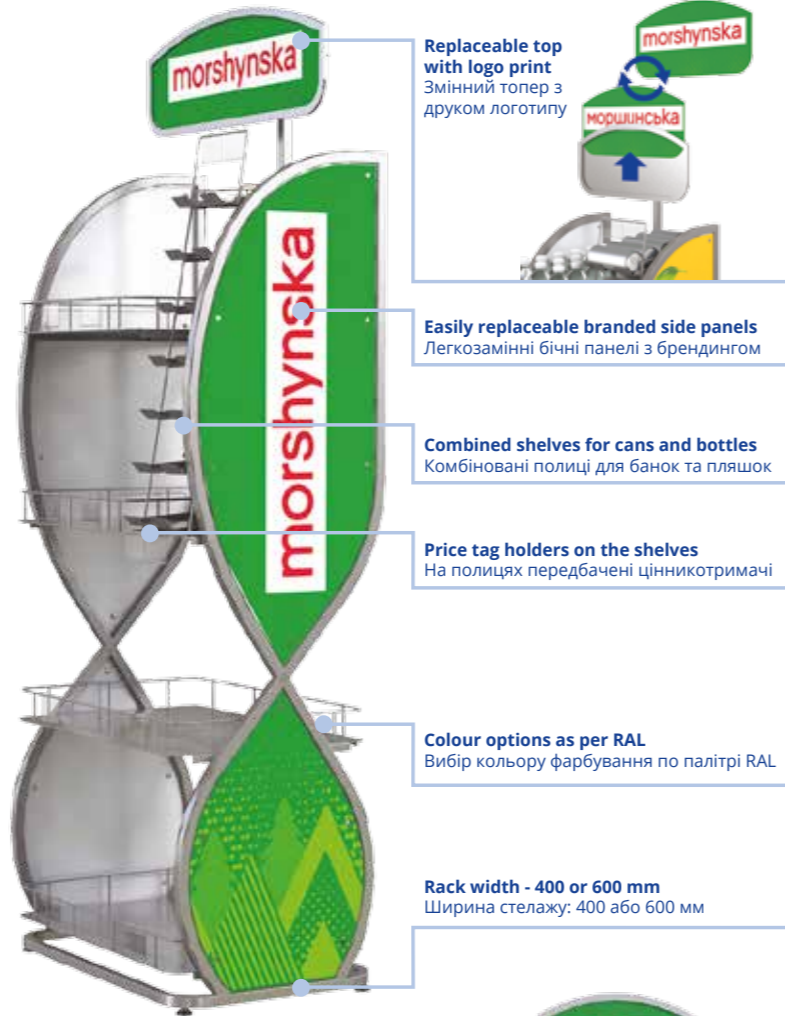
**Rack width - 400 or 600 mm**  
Ширина стелажу: 400 або 600 мм



P4.275

# NEW PRODUCTS НОВА ПРОДУКЦІЯ

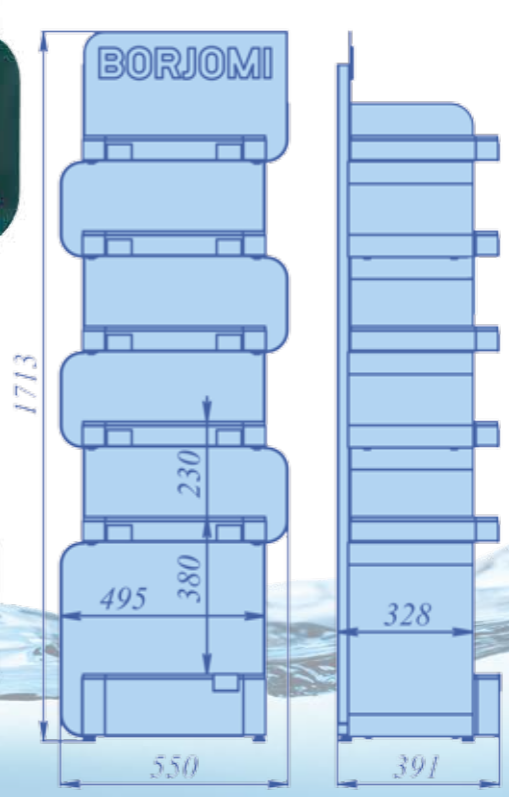
## Rack for beverages Стелаж для напоїв



P4.276

# NEW PRODUCTS НОВА ПРОДУКЦІЯ

## Rack for beverages Стелаж для напоїв

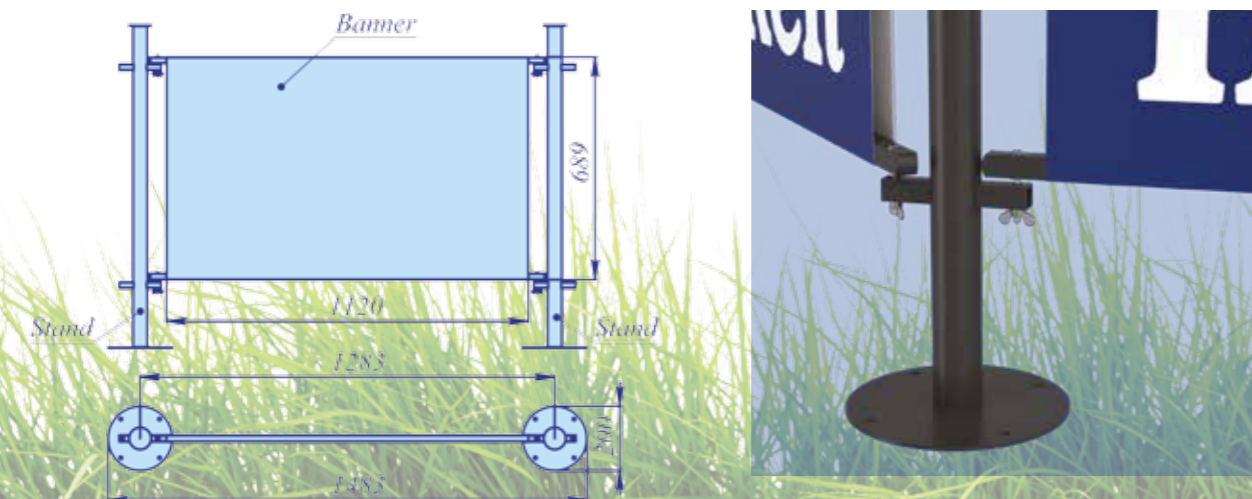


P4.274

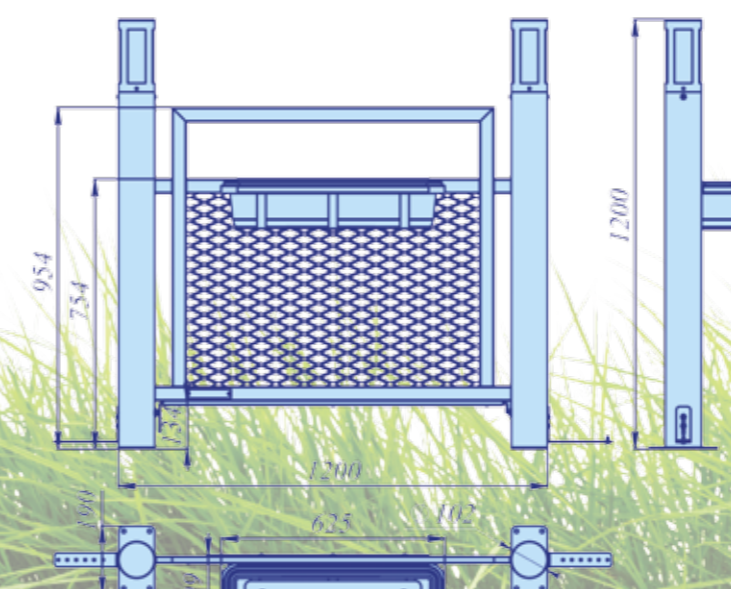
## Decorative fence Декоративна огорожа



Decorative fence. Sections might be connected at any angle, the quantity (elements) is unlimited, the parts are assembled with thubscrews (no other tools are required for assembly).  
Декоративна огорожа. Секції виробу можна з'єднувати під будь-яким кутом, кількість секцій необмежена. Секції з'єднані гвинтами-баранчиками (додаткові інструменти для збирання не потрібні).



## Decorative fence Декоративна огорожа



## Planter box Декоративна огорожа-клумба



**Decorative flower bed, used as a fence. Consists of a metal frame (polymer powder coated), plastic side panels (wood grain), and plastic planters.**  
Огорожа-клумба призначена для висаджування в ній декоративних рослин, необхідна для декору та зонування торгового майданчика. Виріб складається з металевого каркасу, бічних панелей, виконаних із пластику SLOPLAST 9738 Дуб Каньйон Касл та кашпо з формованого пластику. Металеві частини пофарбовані порошково-полімерною фарбою з попередньою ґрунтовкою.

**P5.044**

Planter 1085x185x195mm  
Кашпо 1085x185x195 мм



**Wood grain plastic panels**  
Передні та бічні панелі виконані з матеріалу Sloplast

**Aluminum profile**  
Алюмінієвий профіль



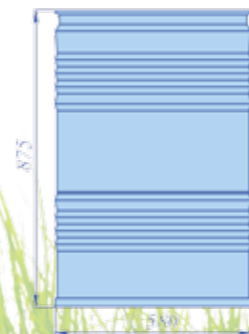
## Planter box Декоративна клумба



Planter  
Клумба

**Digital printing on self-adhesive film**  
Цифровий друк на самоклеючій плівці

**P3.168**



## Double litter bin Урна подвійна



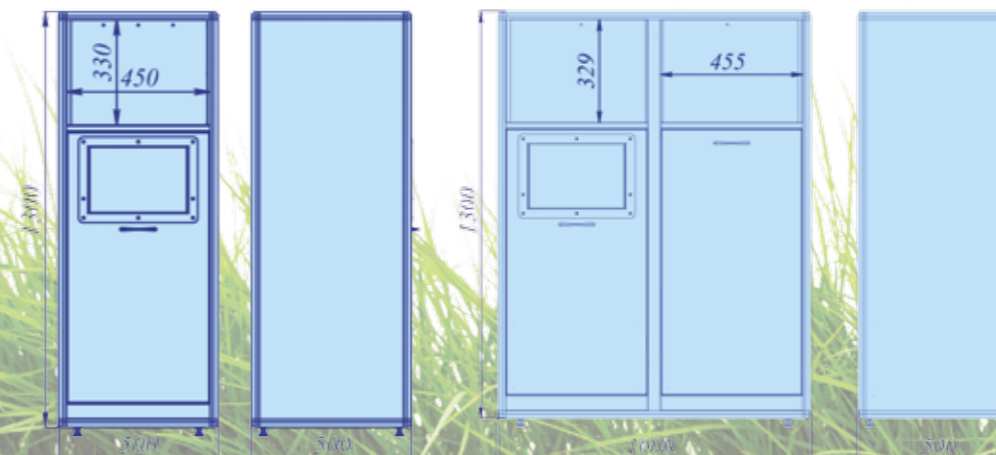
**Wood grain plastic panels**  
Верхні та бічні панелі виконані з матеріалу Sloplast.

**Tabletop for trays - stainless brushed steel**  
Стільниця для підносів - нержавіюча шліфувана сталь.

**Aluminum profile**  
Алюмінієвий профіль

**Metal doors**  
Двері металеві

**Waste bin for indoor and outdoor use. It consists of a metal frame, plastic side panels (wood grain), tabletop for trays, and a waste container, the back wall is made of sheet metal. Metal parts are painted with polymer powder paint.**  
Сміттєва урна для внутрішнього та зовнішнього використання. Складається з металевого каркасу, пластикових бічних панелей (під дерево), стільниці для підносів та контейнера для сміття, задня стінка виготовлена з листового металу. Металеві частини пофарбовані порошково-полімерною фарбою.



## Litter bins Урни

### Single litter bin Урна одинарна



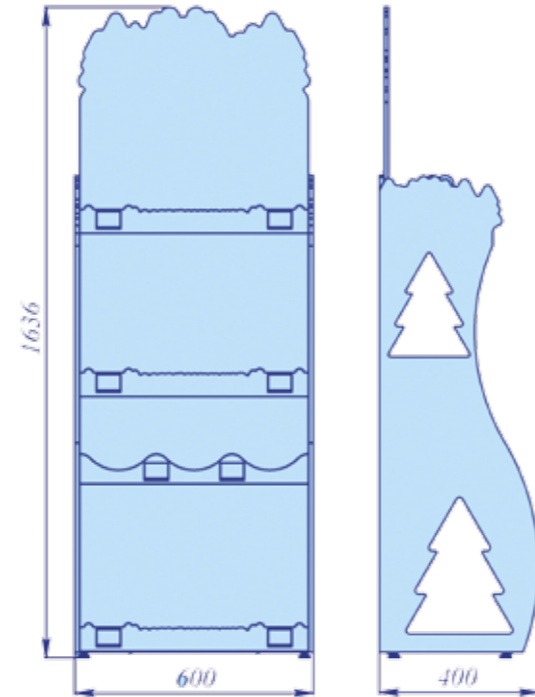
**P3.140**

# NEW PRODUCTS НОВА ПРОДУКЦІЯ

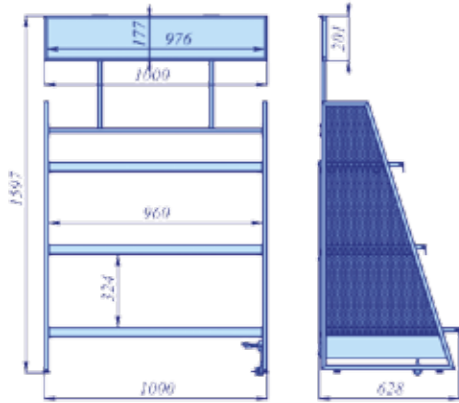
**Plywood rack**  
Стелаж із фанери



**P4.264-02**



**Illuminated rack**  
Стелаж з підсвічуванням



**P4.268-01**

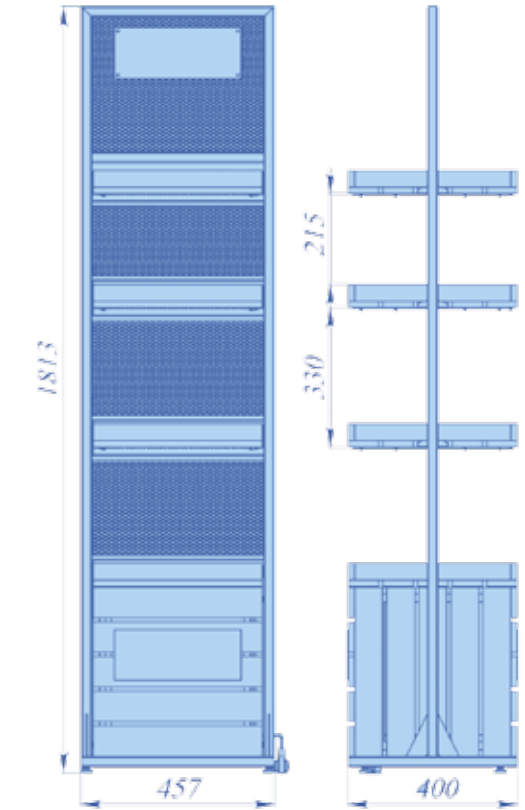


# NEW PRODUCTS НОВА ПРОДУКЦІЯ

**Coffee rack**  
Кавовий стелаж



**P4.265**



LED підсвічування



Drawer for storing products  
Висувна скринька для зберігання продукції





# NEW PRODUCTS НОВА ПРОДУКЦІЯ

## Chest freezer trolley Візок під морозильну скриню

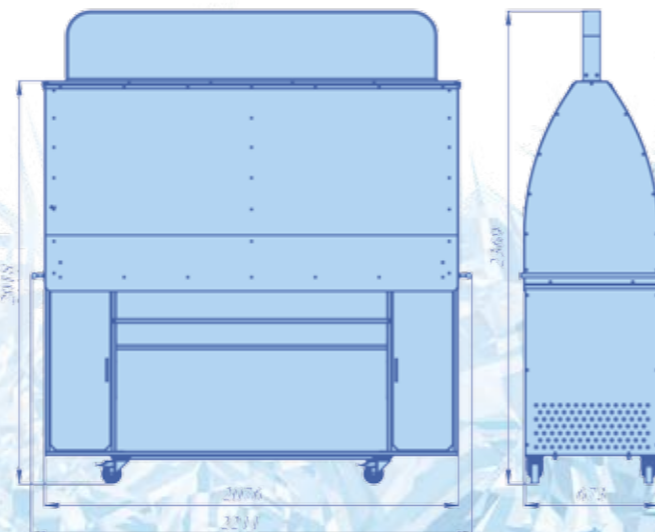


The cart consists of three elements: base, roof and lightbox. When closed, the trolley serves as an anti-vandal protection, since all parts are locked. The base is made of powder coated steel pipes. On the left and right there are two drawers with light switches and three-pin sockets

Візок складається з трьох елементів: основа, дах та лайтбокс. У закритому стані візок виконує роль антивандального захисту, оскільки всі частини закриваються на замок. Основа виготовлена із сталевих труб, пофарбованих порошковою фарбою. Зліва та праворуч розташовані два ящики з вимикачами підсвічування та розетками на три контакти

Roof doors are opened and closed with a hinge mechanism; for ease of opening, 4 gas shock absorbers are installed on the roof. In the upper part there is LED lighting. The roof is closed with locks

Відкриття-закриття дверей даху здійснюється через шарнірний механізм, для зручності відкриття на даху встановлені 4 газові амортизатори. У верхній частині розташоване освітлення LED. Закриття даху здійснюється за допомогою замків



PTO-P3.047

# NEW PRODUCTS НОВА ПРОДУКЦІЯ

## Chest freezer trolley Візок під морозильну скриню



The cart consists of three elements: base, roof and lightbox. When closed, the trolley serves as an anti-vandal protection, since all parts are locked. The base is made of powder coated steel pipes. On the left and right there are two drawers with light switches and three-pin sockets

Візок складається з трьох елементів: основа, дах та лайтбокс. У закритому стані візок виконує роль антивандального захисту, оскільки всі частини закриваються на замок. Основа виготовлена із сталевих труб, пофарбованих порошковою фарбою. Зліва та праворуч розташовані два ящики з вимикачами підсвічування та розетками на три контакти

Roof doors are opened and closed with a hinge mechanism; for ease of opening, 4 gas shock absorbers are installed on the roof. In the upper part there is LED lighting. The roof is closed with locks

Відкриття-закриття дверей даху здійснюється через шарнірний механізм, для зручності відкриття на даху встановлені 4 газові амортизатори. У верхній частині розташоване освітлення LED. Закриття даху здійснюється за допомогою замків



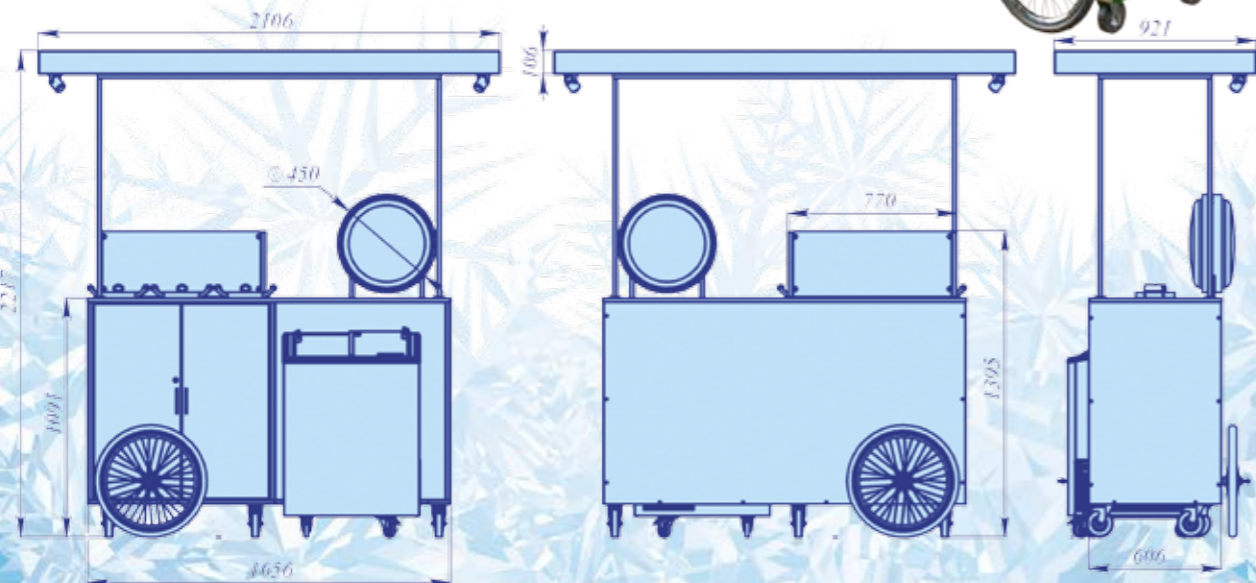
PTO-P3.048

# NEW PRODUCTS НОВА ПРОДУКЦІЯ

## Chest freezer trolley Візок під морозильну скриню



ПТО-Р3.046



# NEW PRODUCTS НОВА ПРОДУКЦІЯ

## Shopping kiosk Торговий кіоск



The sales kiosk is a multifunctional point of sale for quick installation. The construction consists of a two-section fridge (with a lightbox), a sales rack for products, two freezers, a counter, and a portable washbasin with storage. Branded high-quality self-adhesive film along the perimeter. Outside working hours, the kiosk is closed with five roller shutters located on the front and sides. Торговий кіоск є багатофункціональною торговельною точкою швидкого монтажу. Приміщення оснащено двосекційною холодною шафою з рекламним лайтбоксом, торговим стелажем для продукції, двома морозильними скринями, прилавком та портативним умивальником з шафою для зберігання інвентарю. По периметру кіоск брендований високоякісною плівкою, що самоклеїться. У неробочий час кіоск закривається за допомогою п'яти ролет, що розташовані з передньої та бічних сторін.



P0.002

# NEW PRODUCTS НОВА ПРОДУКЦІЯ

## Mobile bar Мобільний візок

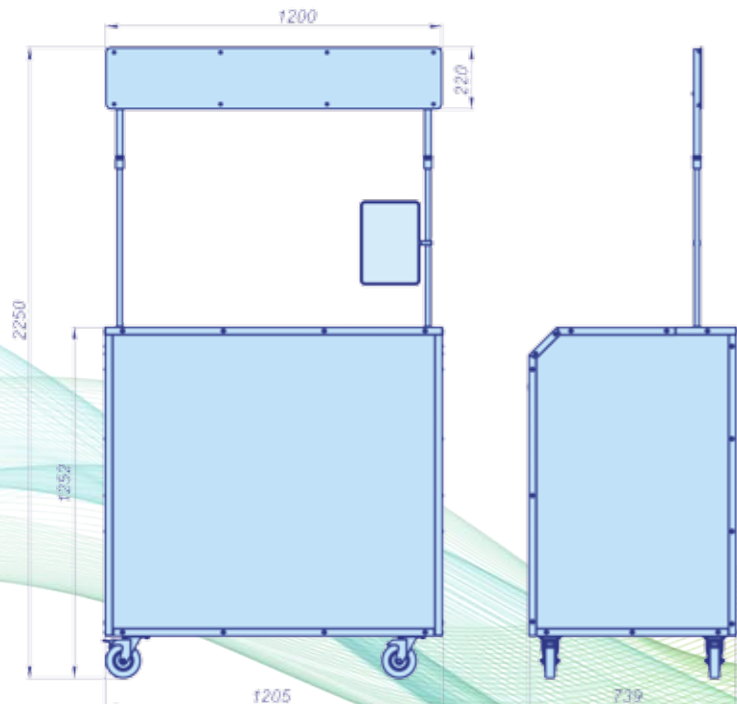


**Topper with branding**  
Топпер із брендуванням

**Topper height can be adjusted**  
Висота топпера може регулюватися

**Menu bar**  
Панель для меню

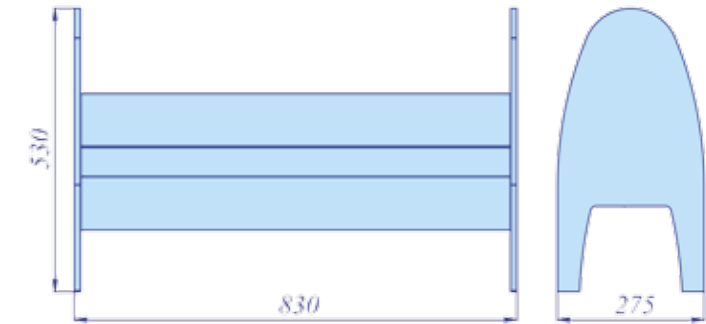
The trolley is designed for commercial activities both outdoors and indoors. For ease of transportation, the topper is completely collapsible. Also, with the help of clamps, you can adjust its height. Візок призначений для здійснення торгівельної діяльності як на вулиці, так і всередині приміщень. Для зручності транспортування топпер виконаний повністю розбірним. Також за допомогою фіксаторів можна регулювати його висоту.



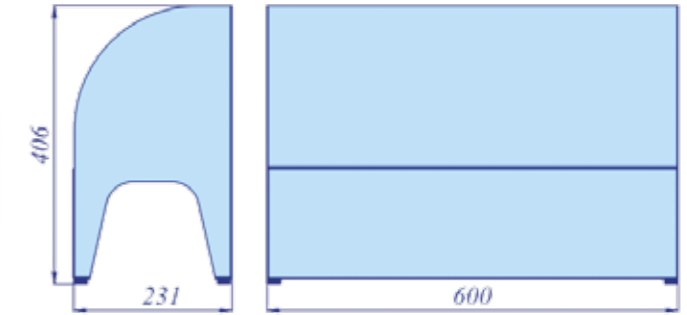
**ПТО-Р4.040**

# NEW PRODUCTS НОВА ПРОДУКЦІЯ

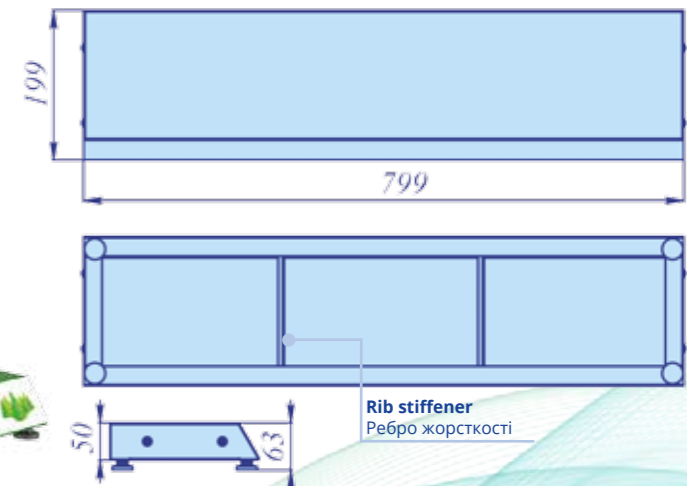
## Bottle stands Підставки під пляшки



**P3.161**  
**Plywood stand**  
Підставка з фанери



**P3.163-01**  
**Metall stand**  
Підставка з металу



**P3.093-01**  
**Metall stand**  
Підставка з металу



РШ3.027



РШ3.029



РШ3.040



РШ3.013

# PROMOTIONAL STANDS ШТЕНДЕРИ



PШ3.041



PШ3.050



PШ3.043-02



PШ3.002



PШ3.020

# WALL-MOUNTED MENU BOARDS НАСТІННЕ МЕНЮ



PШ3.045



PШ3.019



PШ3.053



PШ3.048



PШ3.001



PШ3.022

# RACKS СТЕЛАЖІ



# RACKS СТЕЛАЖІ



P4.100

P4.102

P4.144

P4.004-01



P44.007



P4.237



P4.212

Rack Стелаж	Dimensions, mm Розміри, мм	Materials Матеріали
P4.004-01	847x642x1809	plastic, metal, PVC пластик, метал, ПВХ
P44.007	632x350x2033	metal, PVC/метал, ПВХ
P4.237	550x443x1650	plywood, metal/фанера, метал

Rack Стелаж	Dimensions, mm Розміри, мм	Materials Матеріали
P4.100	520x409x1881	plastic, metal, PVC пластик, метал, ПВХ
P4.102	1140x840x1470	plastic, metal/пластик, метал
P4.212	640x432x2019	plastic, metal, PVC пластик, метал, ПВХ

# RACKS СТЕЛАЖІ

# RACKS СТЕЛАЖІ



P4.239



P4.215



P4.222



P4.213



P4.017



P4.074-01



P4.126



P4.182



P4.168



P4.175



P4.086



P4.090



P4.111



P4.112

Rack Стелаж	Dimensions, mm Розміри, мм	Materials Матеріали
P4.239	424x402x1815	Metal, pvc/метал, пвх
P4.215	425x419x1742	Plywood/фанера
P4.222	479x470x1200	Metal/метал
P4.168	600x400x1800	Metal, wood, plastic, pvc Метал, дерево, пластик пвх
P4.175	800x600x1800	Metal, wood, plastic, pvc Метал, дерево, пластик пвх
P4.182	1230x805x1150	Metal, plastic and polystyrene and pvc, mdf Метал, пластик, полістирол, пвх, мдф
P4.213	600x400x2154	Metal, plastic, glass Метал, пластик, скло

Rack Стелаж	Dimensions, mm Розміри, мм	Materials Матеріали	Rack Стелаж	Dimensions, mm Розміри, мм	Materials Матеріали
P4.017	880x700x2180	metal, wood/ метал, дерево	P4.086	870x870x1787	metal, wood/ метал, дерево
P4.074-01	614x412x1832	plastic, metal, PVC пластик, метал, ПВХ	P4.090	740x405x1920	plastic, PVC/пластик, ПВХ
P4.076	840x840x2080	plastic, metal, PVC пластик, метал, ПВХ	P4.111	580x400x1800	wood, metal, PVC дерево, метал, ПВХ
			P4.112	580x340x1910	wood, PVC/дерево, ПВХ

# WIRED DESIGNS ДРОТЯНІ КОНСТРУКЦІЇ



РП4.006



РП4.009



Concept



РП4.010



РП4.017



РП4.019



РП4.014



РП4.016



РП4.037-01

# WIRED DESIGNS ДРОТЯНІ КОНСТРУКЦІЇ



РП4.048



РП4.047



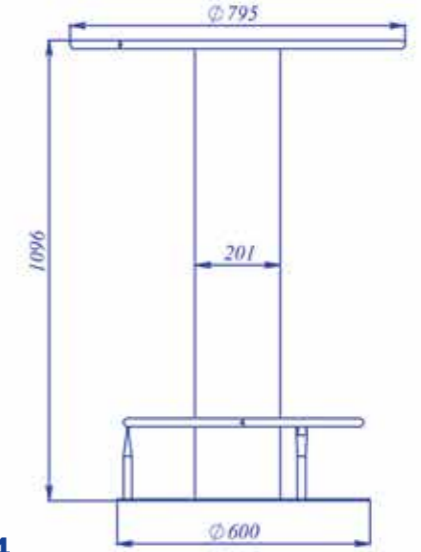
# BAR TABLES ВИНОСНІ СТОЛИ



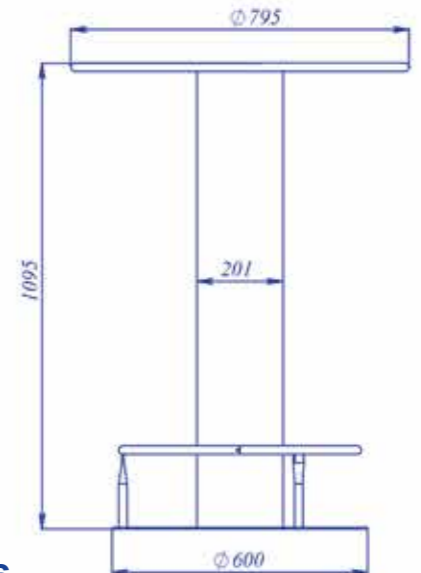
# TABLES WITH METAL TOP СТОЛИ З МЕТАЛЕВОЮ СТІЛЬНИЦЕЮ



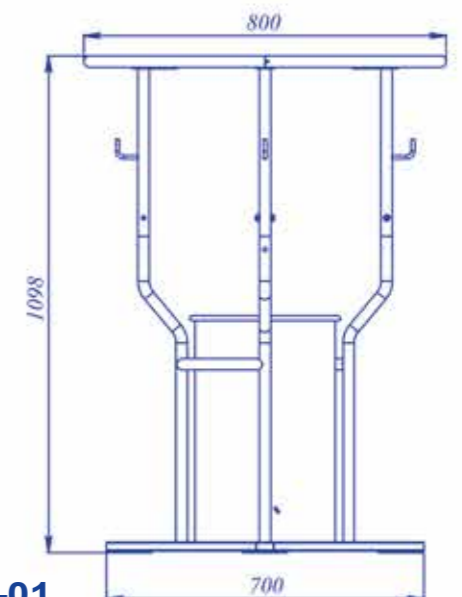
P2.001-04



P2.001-06



P2.006-01

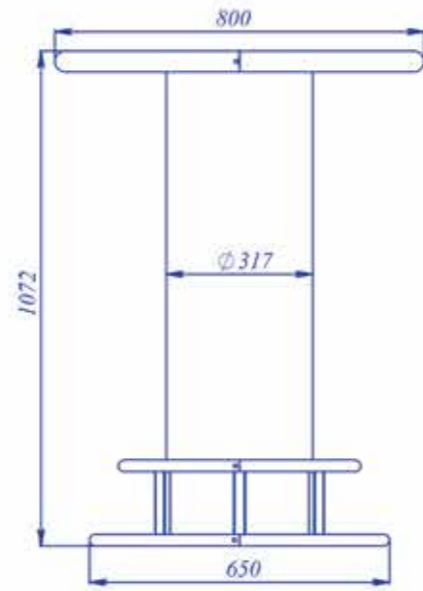


# TABLES WITH METAL TOP

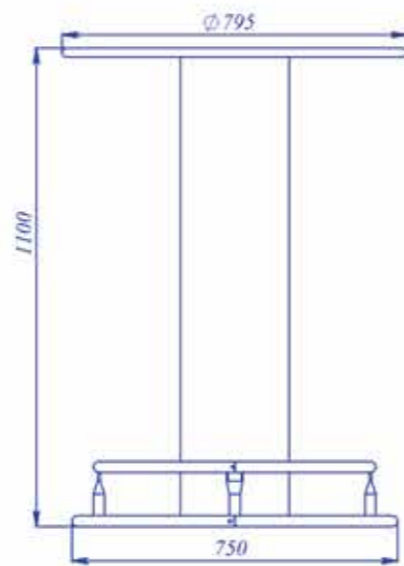
## СТОЛИ З МЕТАЛЕВОЮ СТІЛЬНИЦЕЮ



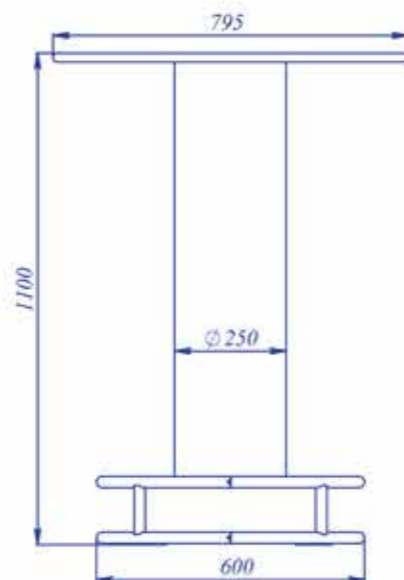
P2.011-01



P2.041



P2.043-04

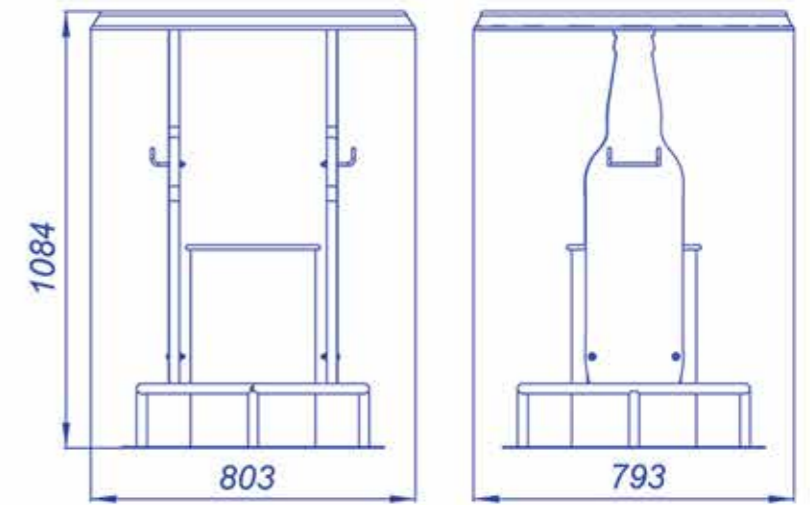


# TABLES WITH PLASTIC TOP

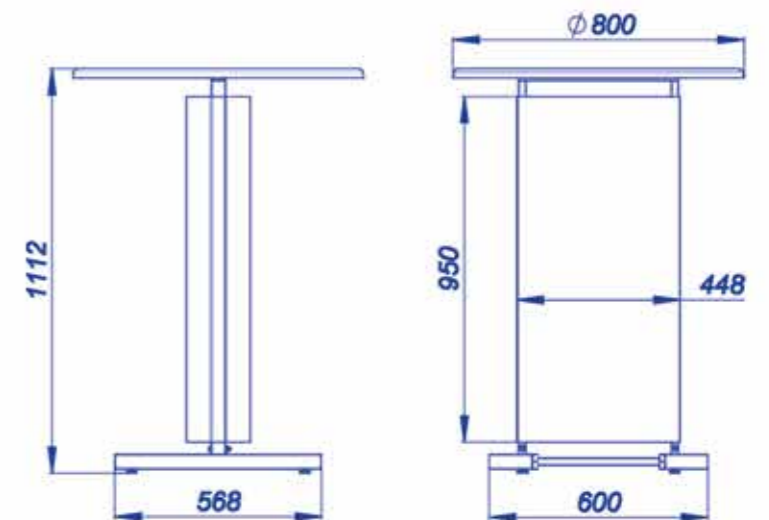
## СТОЛИ З ПЛАСТИКОВОЮ СТІЛЬНИЦЕЮ



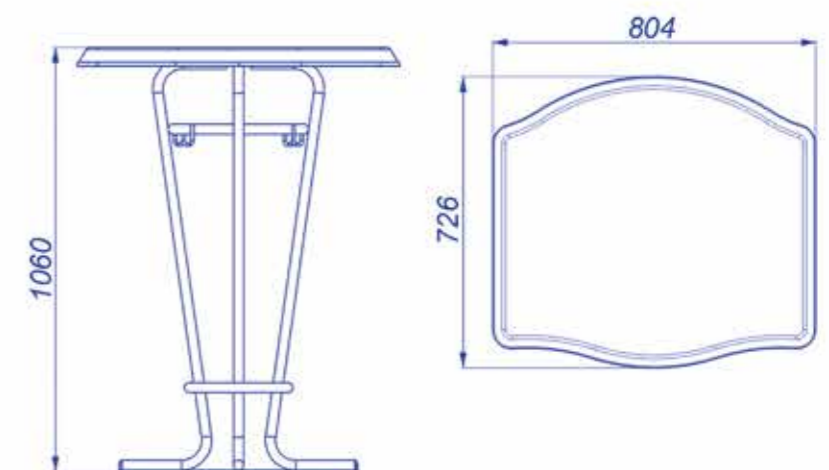
P2.015



P2.002



P2.034

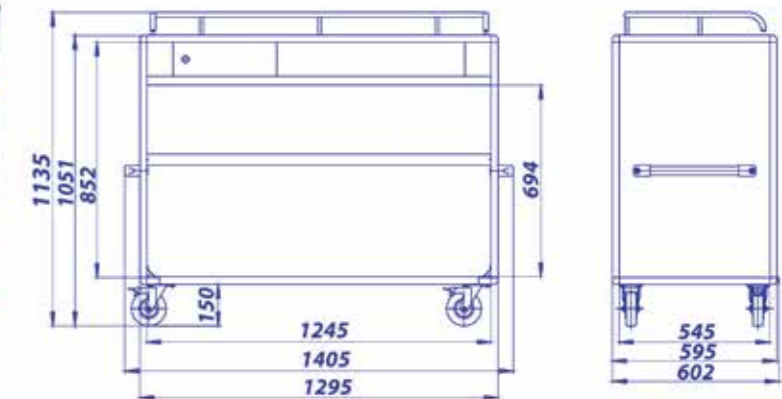
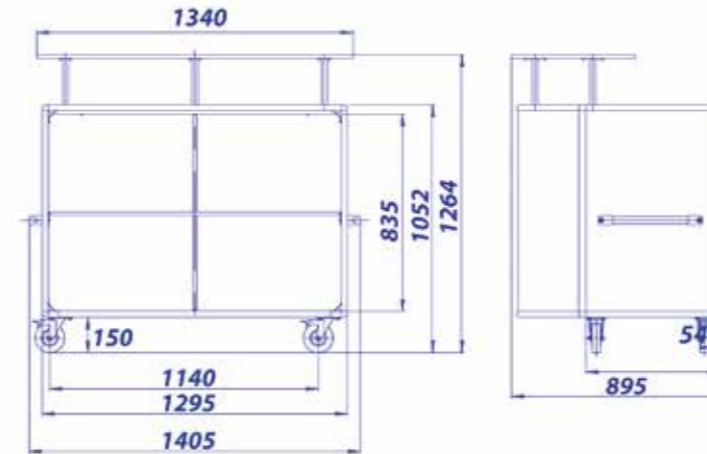


# MOBILE BARS, BAR COUNTERS ВІЗКИ БУФЕТНІ, БАРНІ СТІЙКИ



# ALUMINIUM MOBILE BARS АЛЮМІНІЄВІ ВІЗКИ БУФЕТНІ

**Half-round mobile bars**  
Візки буфетні напівкруглі  
ПТО-Р1.002



**Square mobile bars**  
Візки буфетні прямокутні

	Dimensions, mm Розміри, мм	Counter top bars Огородження	Parasol holder Парасолькоутримувач	Drawer Ящик висувний	Doors Дверцята
ПТО-Р1.008	1405x605x1135	+	+		
ПТО-Р1.010	1405x605x1050		+		
ПТО-Р1.012	1405x605x1135	+			
ПТО-Р1.013	1405x605x1135	+	+		+
ПТО-Р1.017	1405x605x1135	+		+	

# STAINLESS STEEL MOBILE BARS

## ВІЗКИ БУФЕТНІ З НЕРЖАВІЮЧОЇ СТАЛІ

# STAINLESS STEEL MOBILE BARS

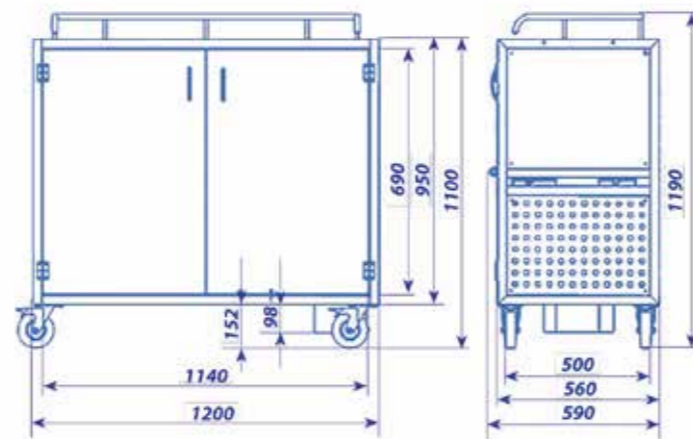
## ВІЗКИ БУФЕТНІ З НЕРЖАВІЮЧОЇ СТАЛІ



ПТО-Р2.011-05



ПТО-Р2.014



ПТО-Р2.021

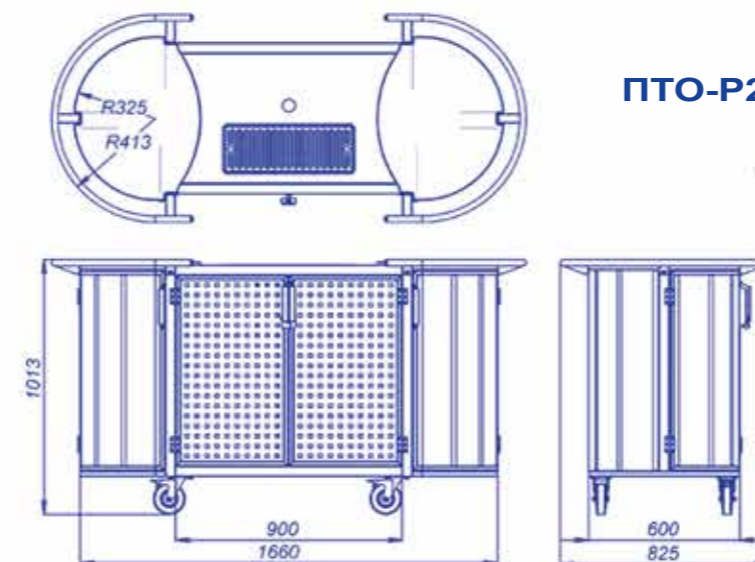
Convenient handles for trolley movement  
Ручки для зручності переміщення візка

Wood tabletop  
Дерев'яна стільниця

Drip tray  
Краплізбірник

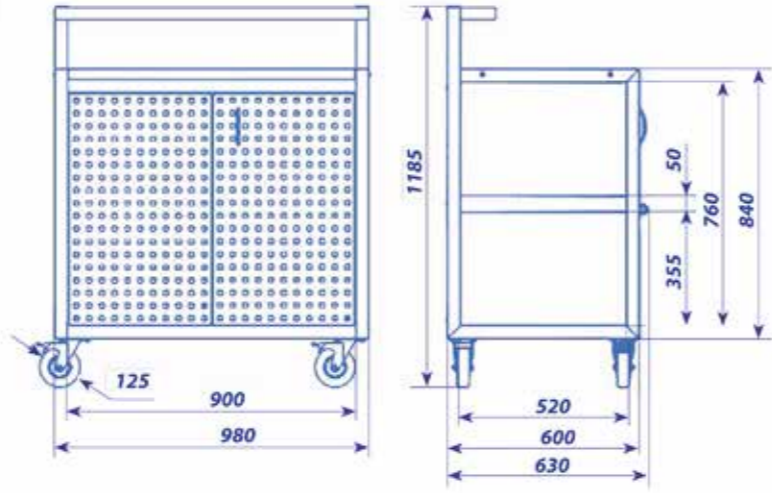


ПТО-Р2.023

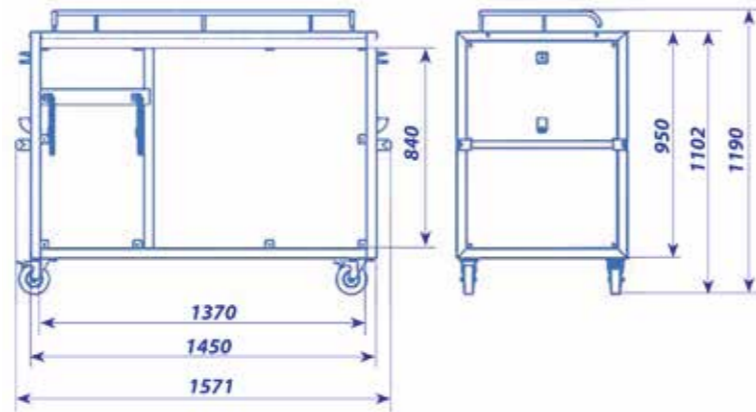


# BLACK METAL MOBILE BARS

## ВІЗКИ БУФЕТНІ ІЗ ЧОРНОГО МЕТАЛУ



ПТО-Р4.002



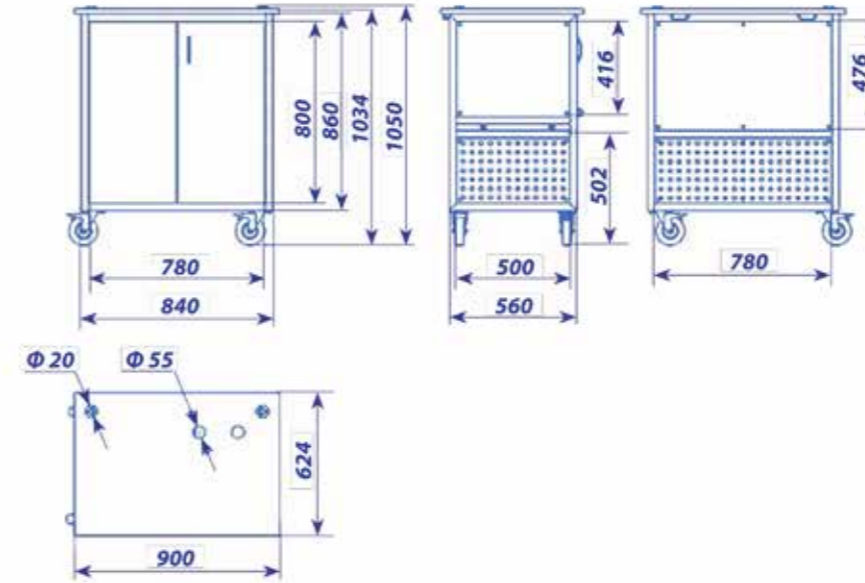
ПТО-Р4.005-02



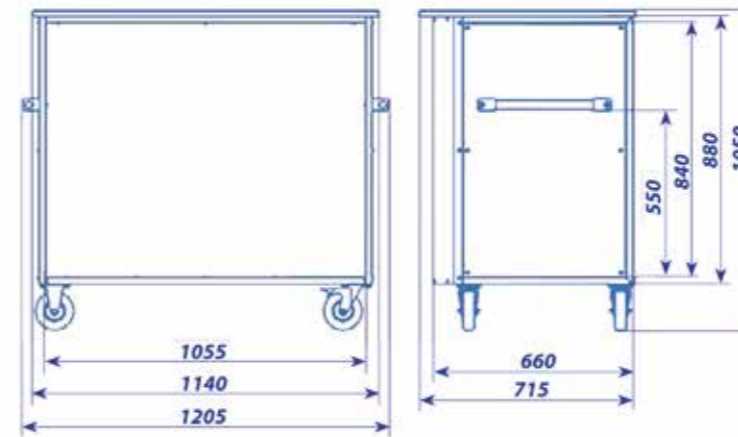
Mobile bar with parasol  
Візок буфетний з парасолькою

# BLACK METAL MOBILE BARS

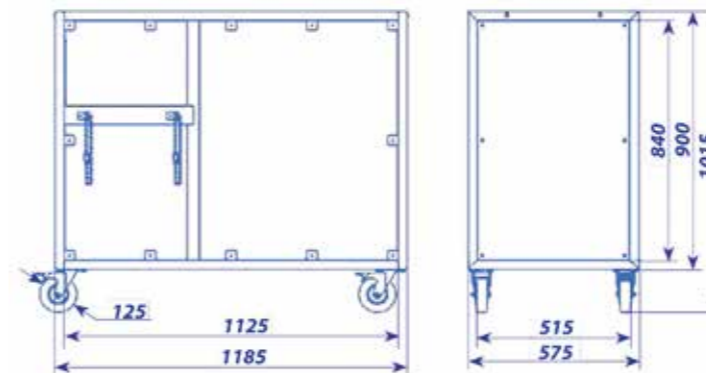
## ВІЗКИ БУФЕТНІ ІЗ ЧОРНОГО МЕТАЛУ



ПТО-Р4.006



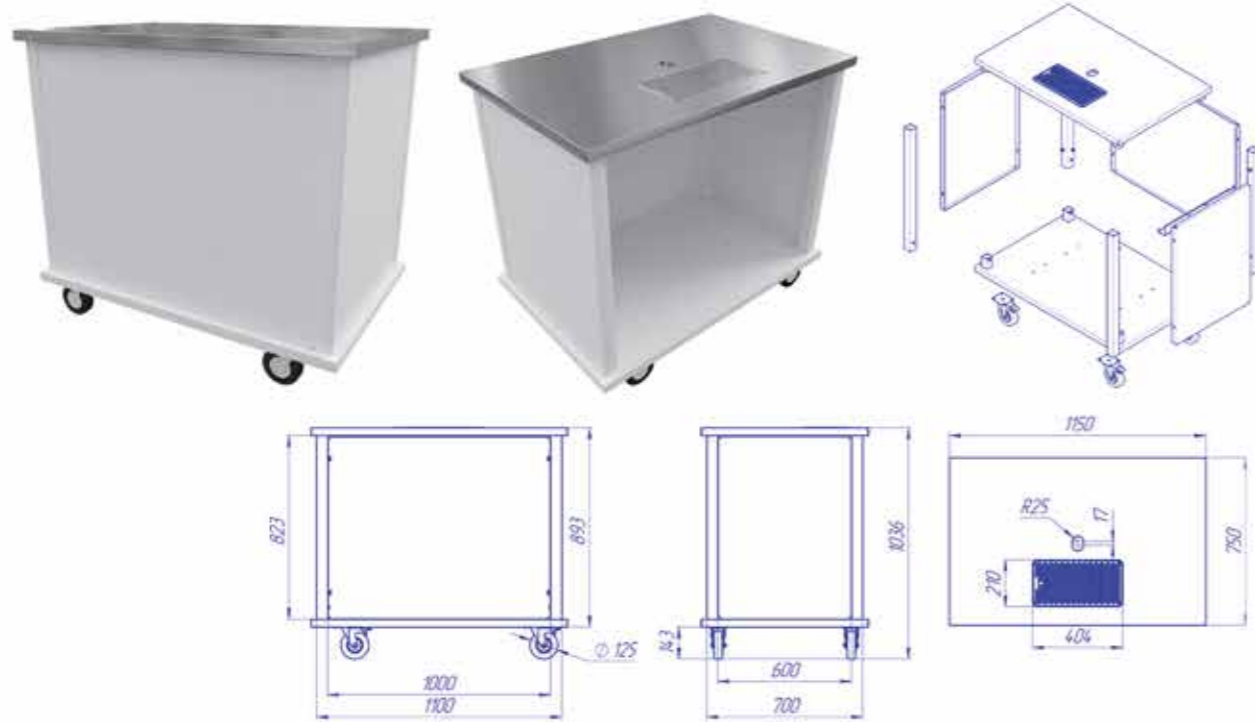
ПТО-Р4.008



ПТО-Р4.015

# QUICK ASSEMBLY MOBILE BARS\* ВІЗКИ ШВИДКОГО МОНТАЖУ\*

# MOBILE BARS ВІЗКИ БУФЕТНІ



PTO-P4.022



PTO-P4.009-03



PTO-P4.023



PTO-P4.015-10



PTO-P4.034-02

\*Transported disassembled. Disassembly and assembly time is 10-15 minutes.

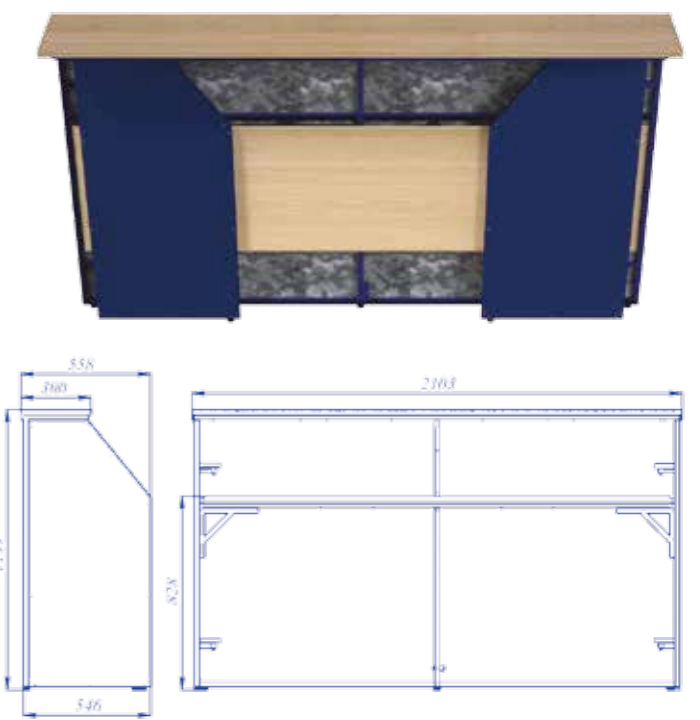
\*Перевозяться у розібраному стані. Час розбирання та складання візка 10-15 хвилин.

# MOBILE BARS ВІЗКИ БУФЕТНІ



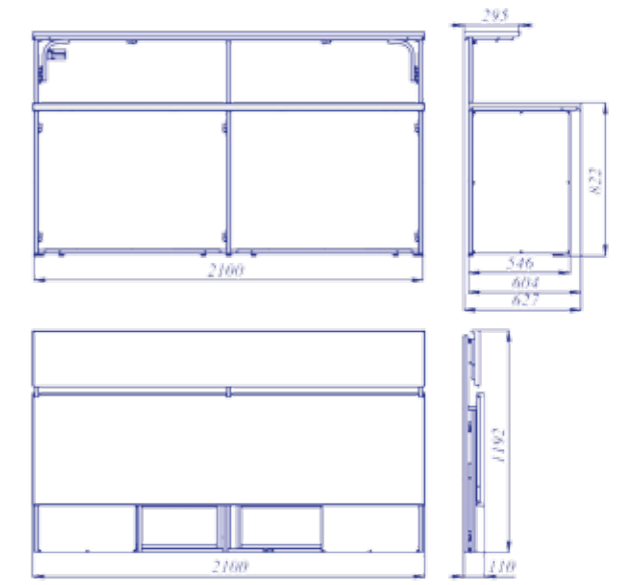
ПТО-Р4.029

# BAR COUNTERS БАРНІ СТІЙКИ



For ease of transportation, the trolley is foldable  
Для зручності транспортування візок виконаний таким, що складається.

P9.001-01



The bar counter consists of a steel frame, side and front galvanized steel panels and a plastic tabletop. For ease of transportation, the design is foldable. Logo printing - self-adhesive film  
Барна стійка складається зі сталевого каркасу, бічної та передньої сталевих оцинкованих панелей та пластикової стільниці. Для зручності транспортування конструкція складана. Друк логотипу - плівка, що самоклеїться.

P9.002-01

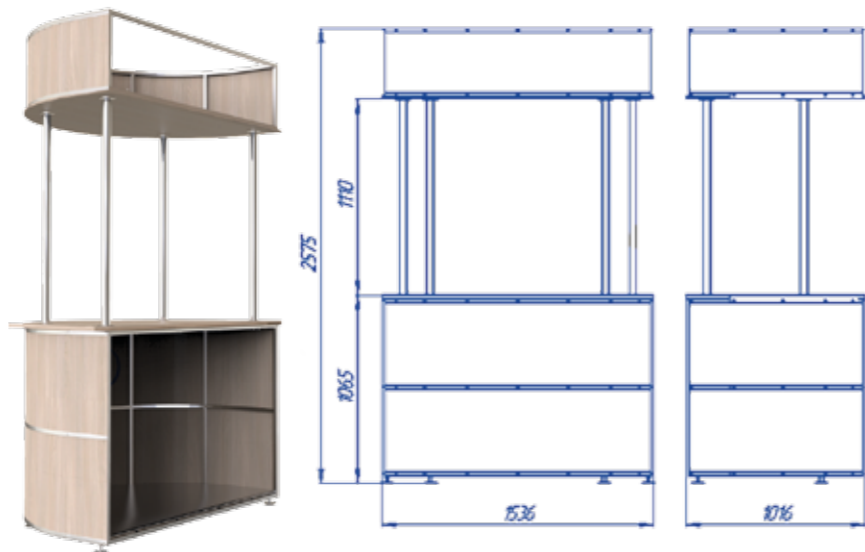
# BAR COUNTERS БАРНІ СТІЙКИ



P9.022

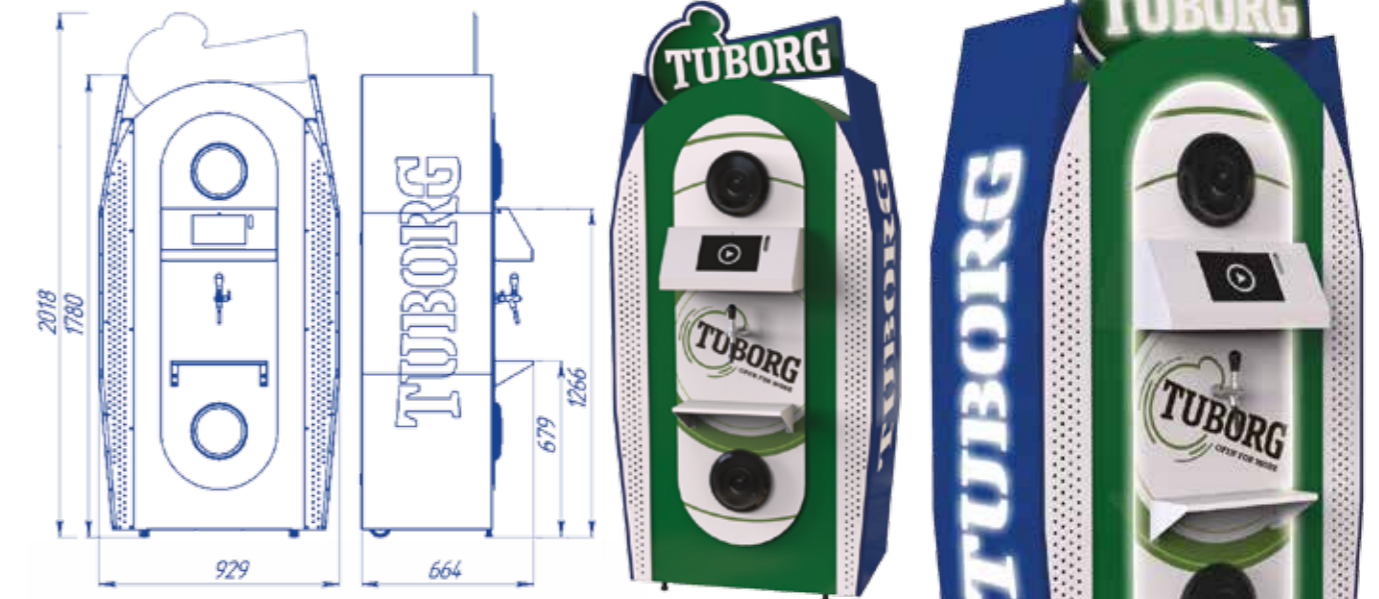


P9.016



# BAR COUNTERS БАРНІ СТІЙКИ

## PARTY BOT ПАТІ БОТ



Version 1  
Версія 1



Version 2  
Версія 2

Party Bot for parties and public events. Equipped with a stereo sound system with Bluetooth speakers, a tablet with main functions and tracks list, disco lights, three-sided lighting, a decorative topper with lighting, a beer tap, and a drip tray. Optional backlight color. Inside there is electrical equipment, a keg, a beer cooler, and a CO<sub>2</sub> bottle. Service access through a rear door with a lock

Паті Бот для вечірок та масових заходів. Оснащений звуковою стереосистемою з bluetooth-колонками, планшетом для вибору треків та керування основними функціями, дисковогнями, тристороннім підсвічуванням, декоративним топером з підсвічуванням, пивним краном та краплізбірником. Можна вибрати кольори підсвічування. Всередині розташоване електрообладнання, кега, охолоджувач та балон CO<sub>2</sub>. Обслуговування здійснюється через задні дверцята із замком

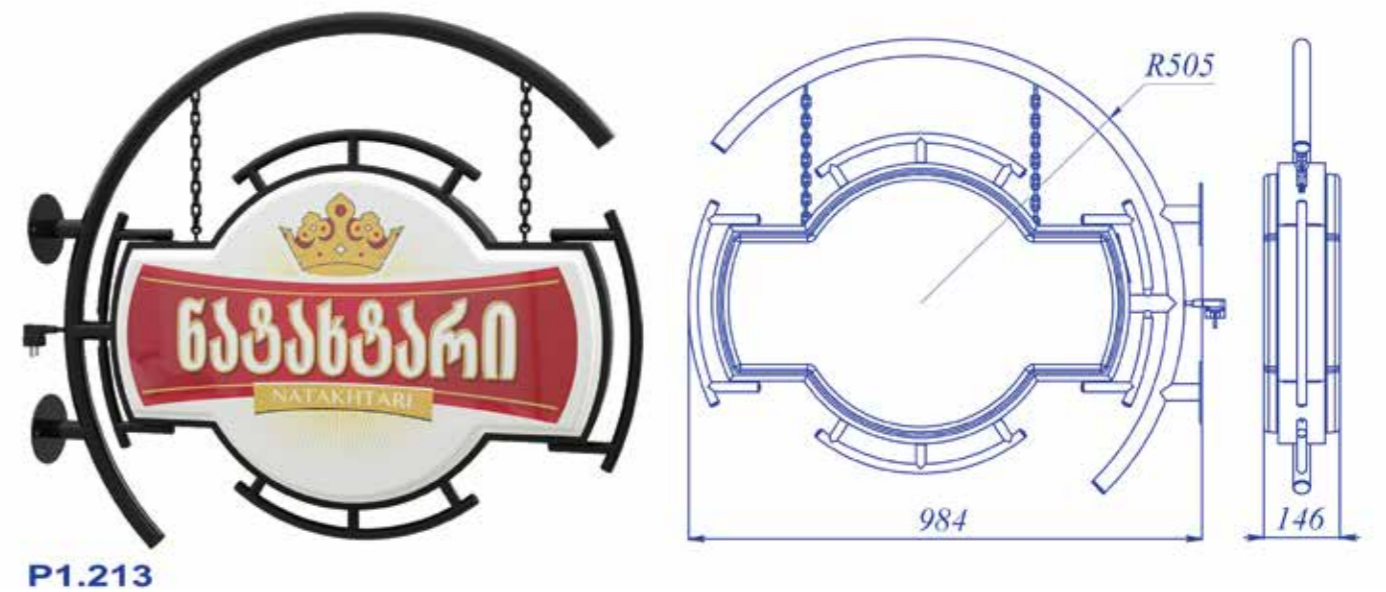
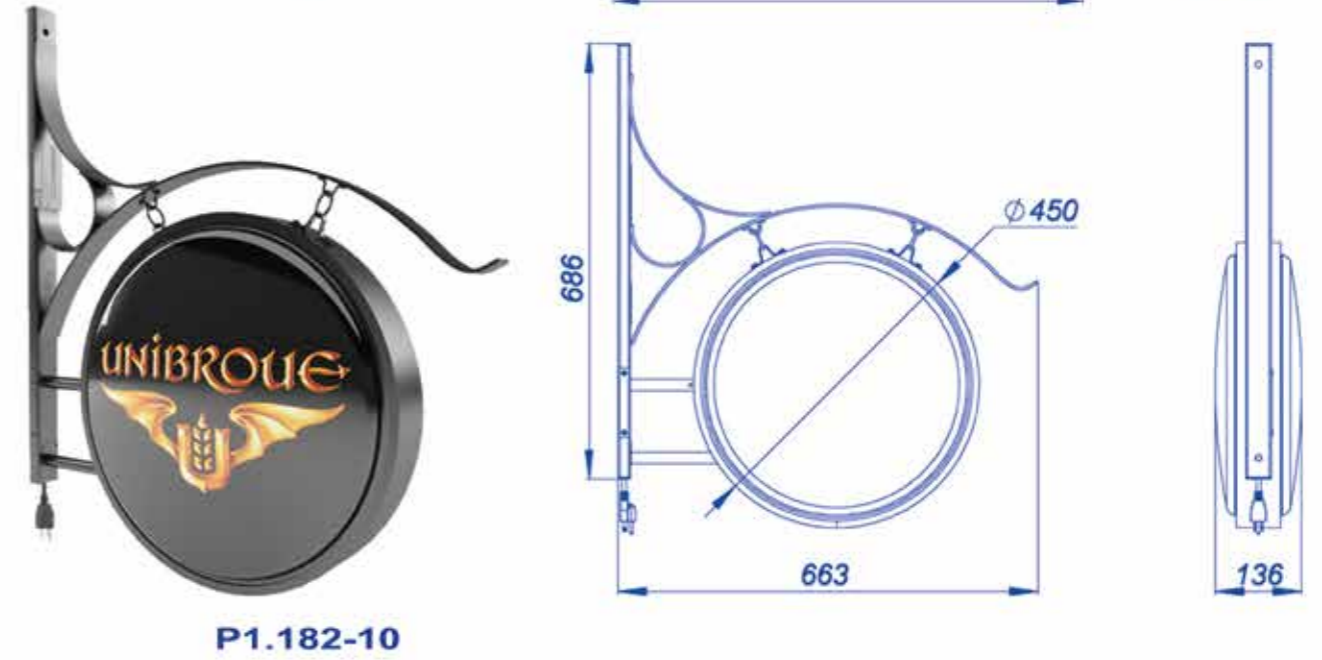
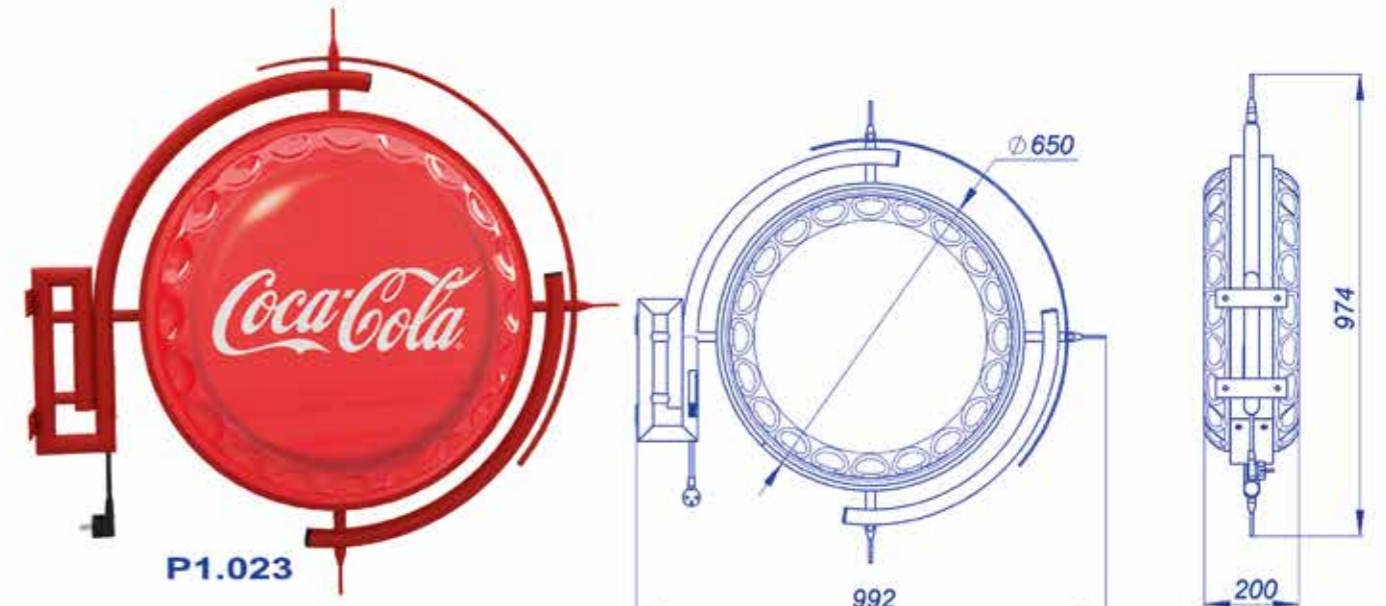




# OUTDOOR LIGHTBOXES ЛАЙТБОКСИ ЗОВНІШНІ



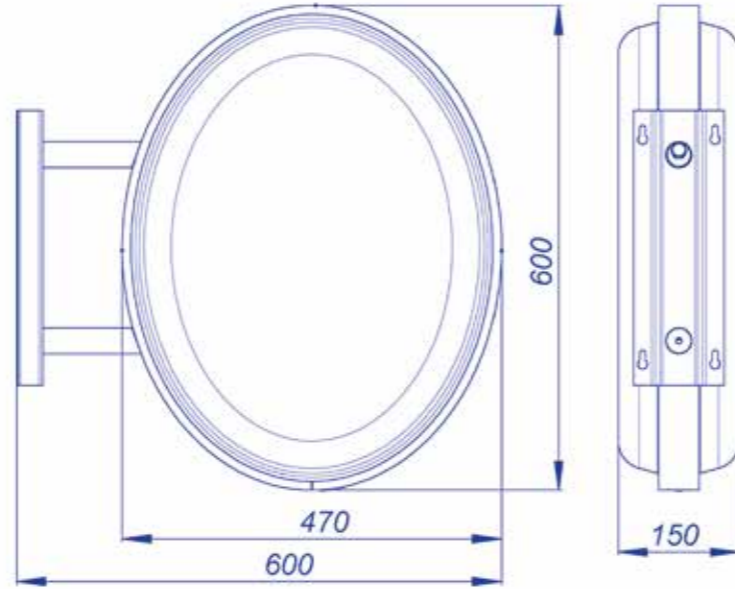
# OUTDOOR LIGHTBOXES ЛАЙТБОКСИ ЗОВНІШНІ



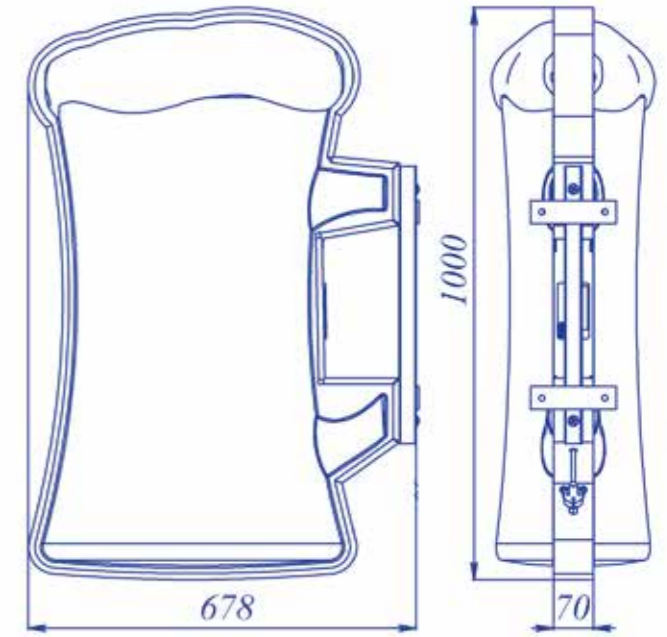
# OUTDOOR LIGHTBOXES ЛАЙТБОКСИ ЗОВНІШНІ



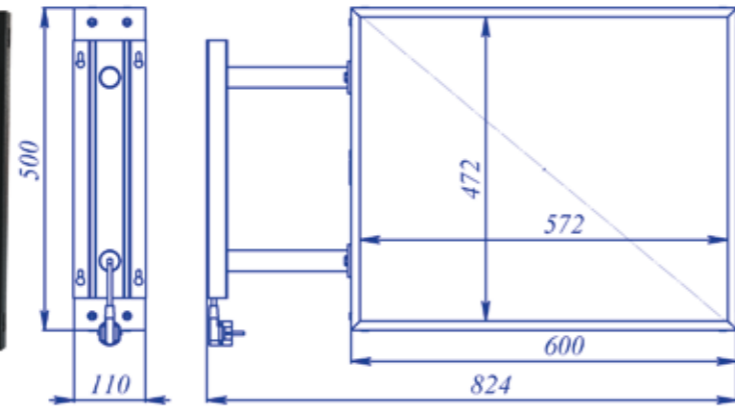
P1.271



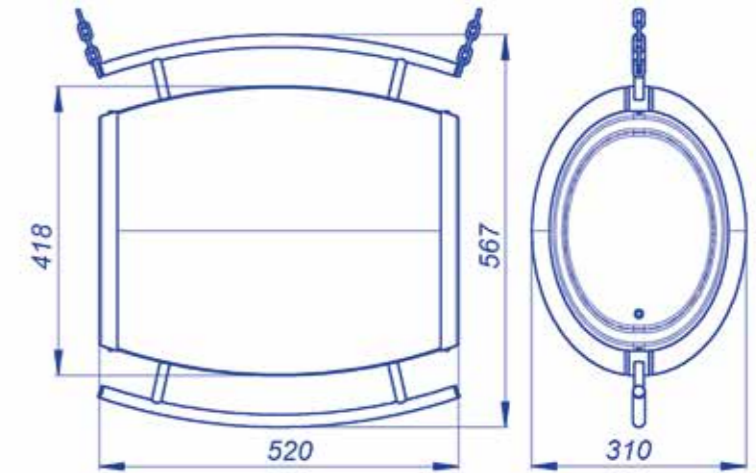
P1.204



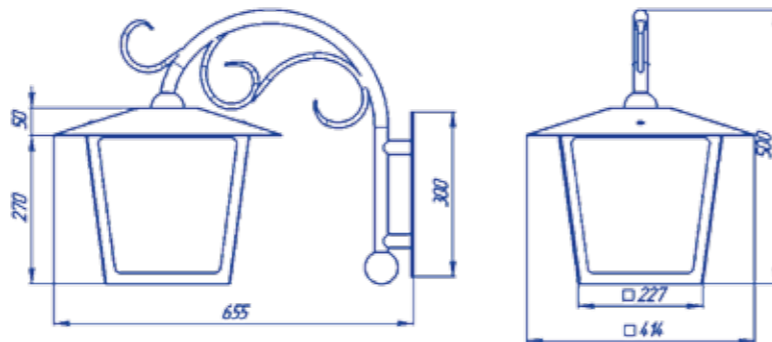
P1.267-02



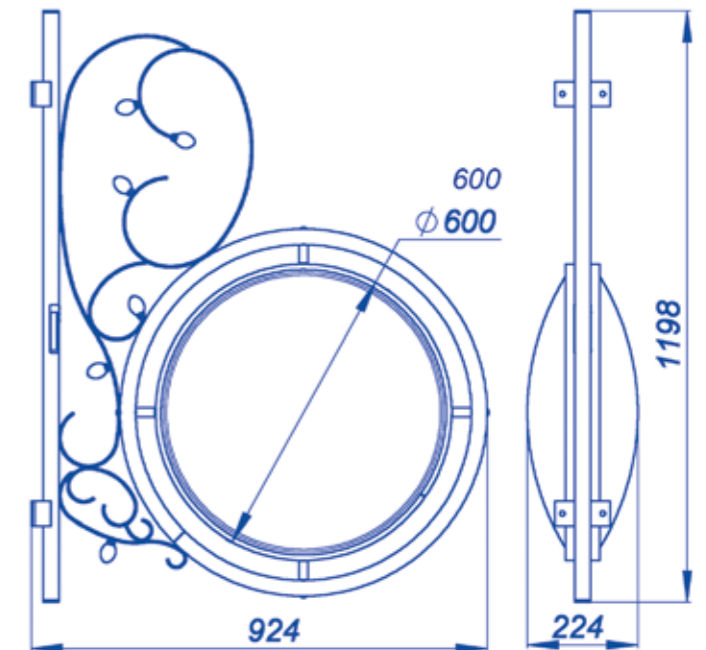
P1.062-01



P1.191



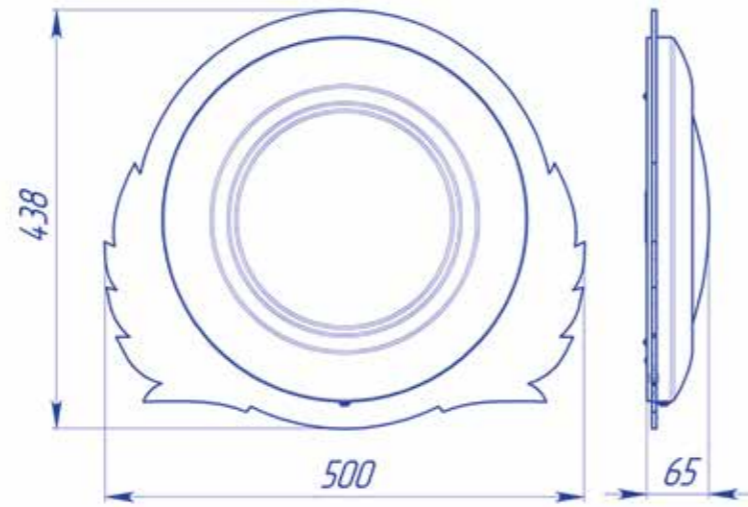
P1.060



# INDOOR LIGHTBOXES ЛАЙТБОКСИ ВНУТРІШНІ



P1.207



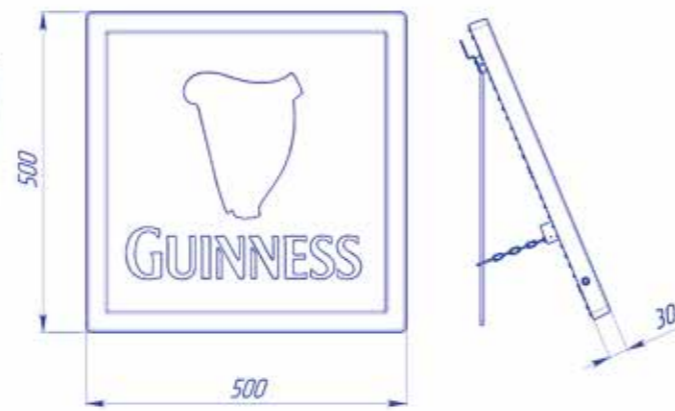
# INDOOR LIGHTBOXES ЛАЙТБОКСИ ВНУТРІШНІ



P1.256



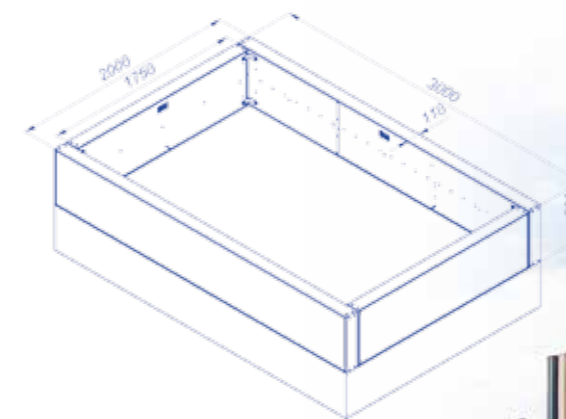
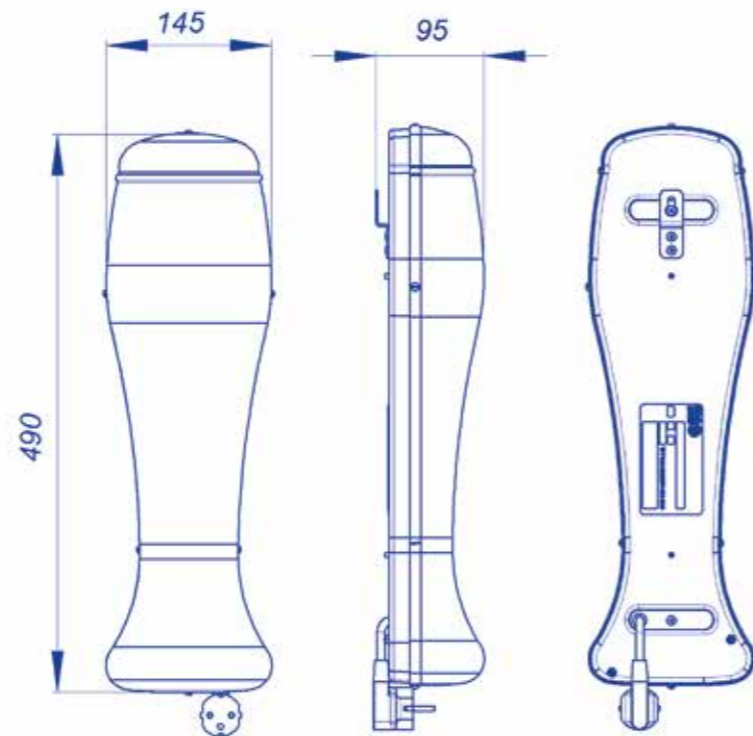
P1.221-02



# LIGHTBOXES FOR TRADE STALLS ЛАЙТБОКС ДЛЯ ТОРГОВИХ КІОСКІВ



P1.013



P1.238  
Dimensions:  
3000x500x110 mm

P1.239  
Dimensions:  
1750x500x110 mm



# KEG CAPS КРИШКИ-ПЛОМБИ

Coupler: A type (Flash); M type (Combi)  
Фітинг: тип А (Flash); тип М (Combi)



**P8.006**  
Type Ab  
with side crack  
Тип Аб  
з бічним розломом



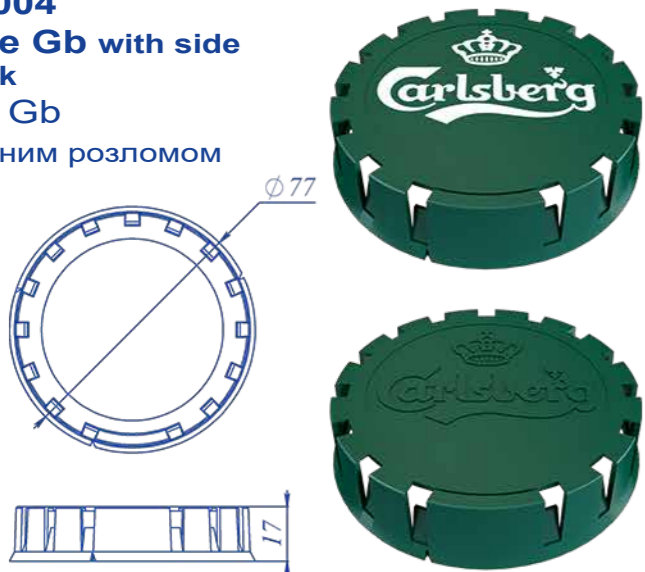
**P8.005-03**  
Type A Pull Up  
Тип А  
з відривним верхом



Coupler: G type (Truncated Flash)  
Фітинг: тип G (Усічений Flash)



**P8.004**  
Type Gb with side crack  
Тип Gb  
з бічним розломом



**P8.013-02**  
Type G Pull Up  
Тип А  
з відривним верхом

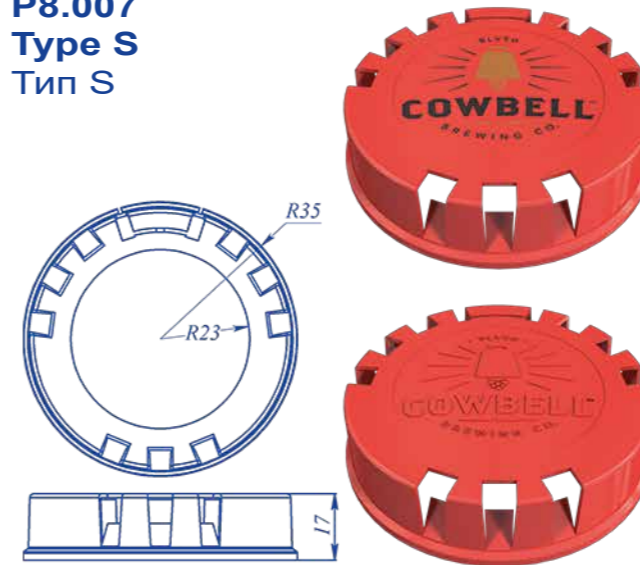


# KEG CAPS КРИШКИ-ПЛОМБИ

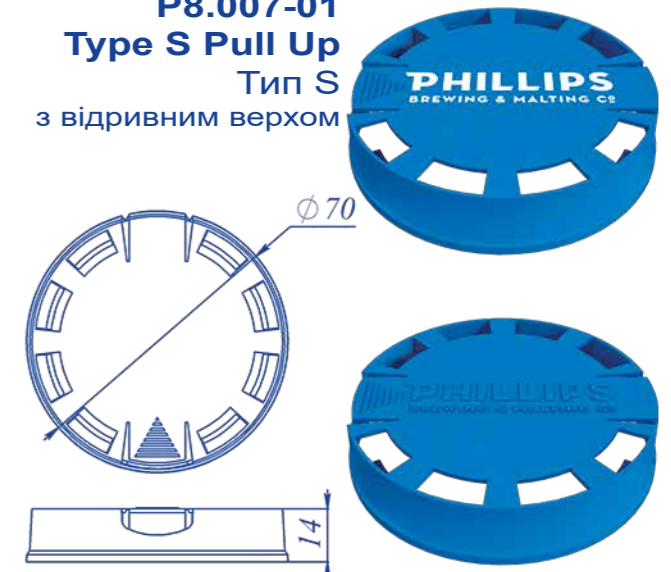
Coupler: S type (Corb); D type (DIN)  
Фітинг: тип S (Corb); тип D (DIN)



**P8.007**  
Type S  
Тип S



**P8.007-01**  
Type S Pull Up  
Тип S  
з відривним верхом



**P8.008**  
Type Db with side crack  
Тип Db  
з бічним розломом



# NOTES ДЛЯ НОТАТОК